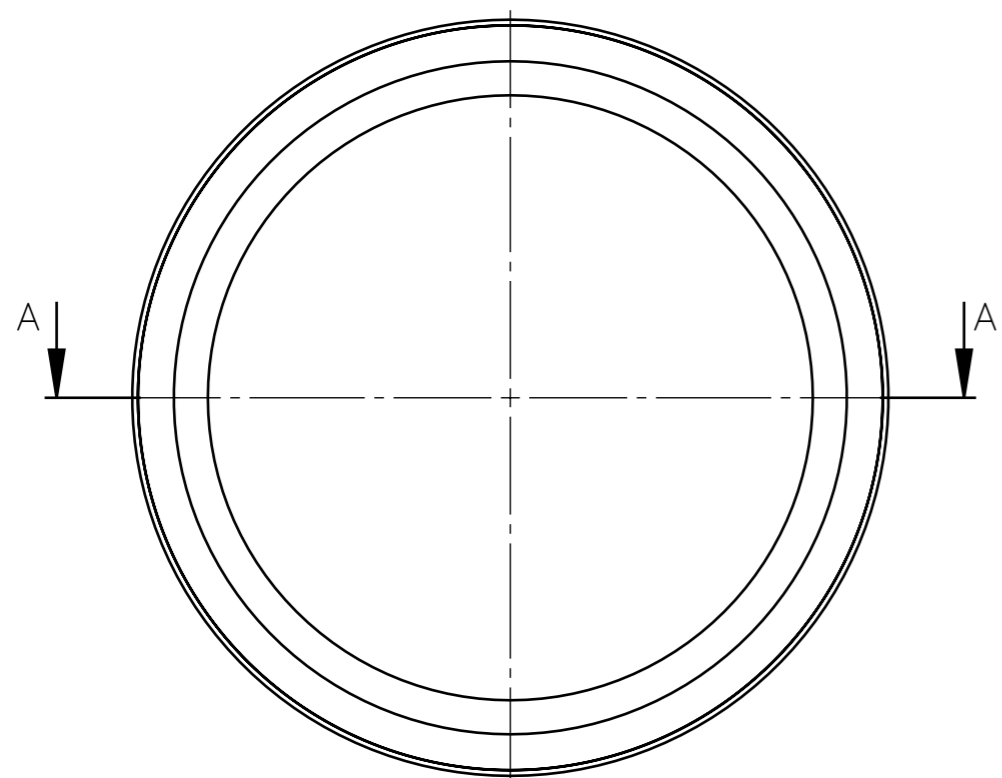
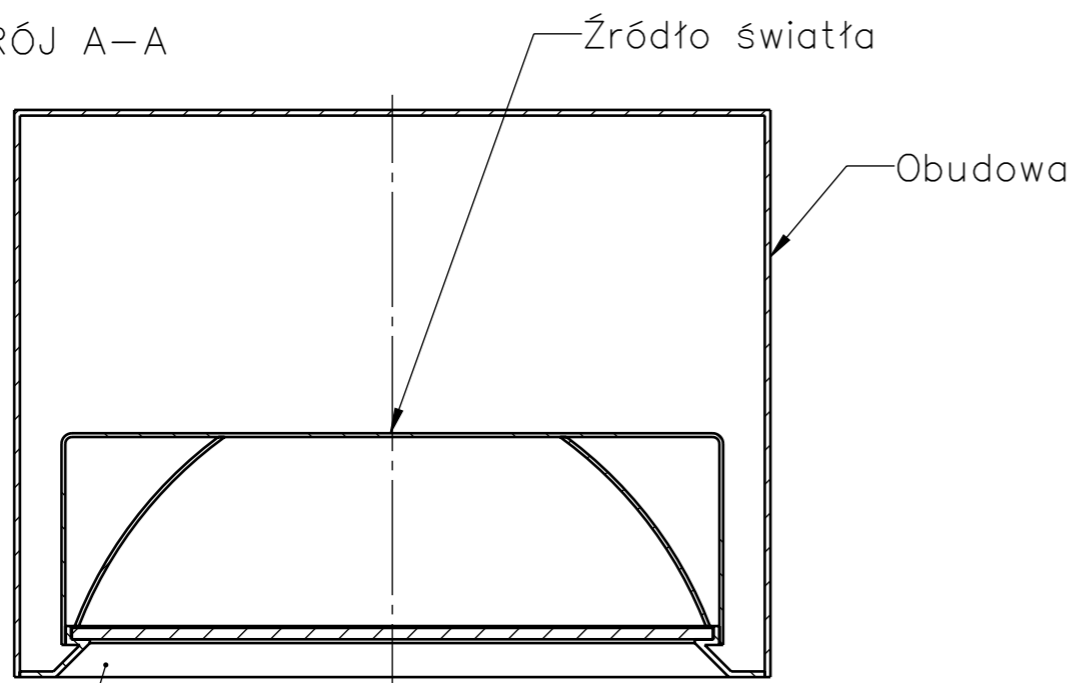


Oprawa tradycyjna



PRZEKRÓJ A-A

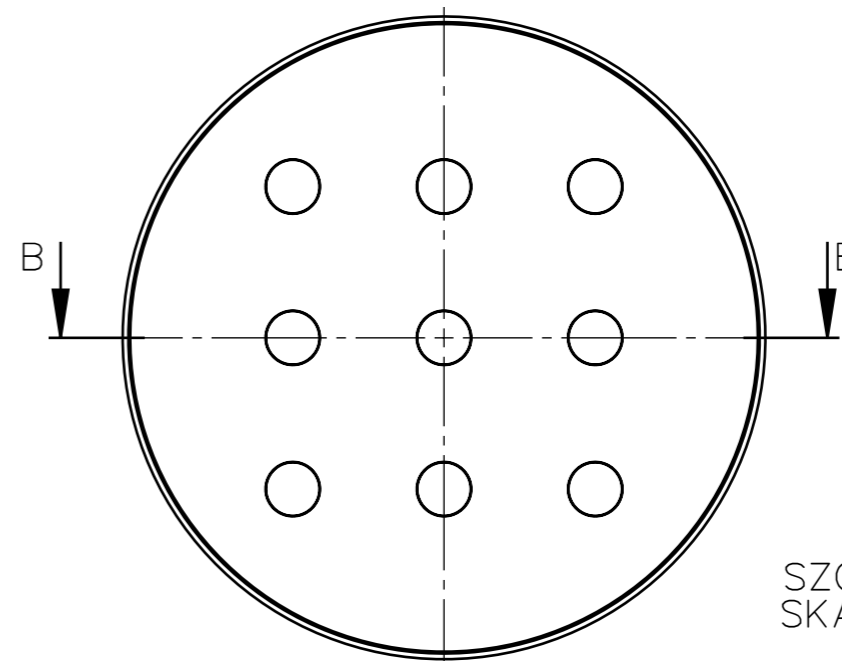


Reflektor

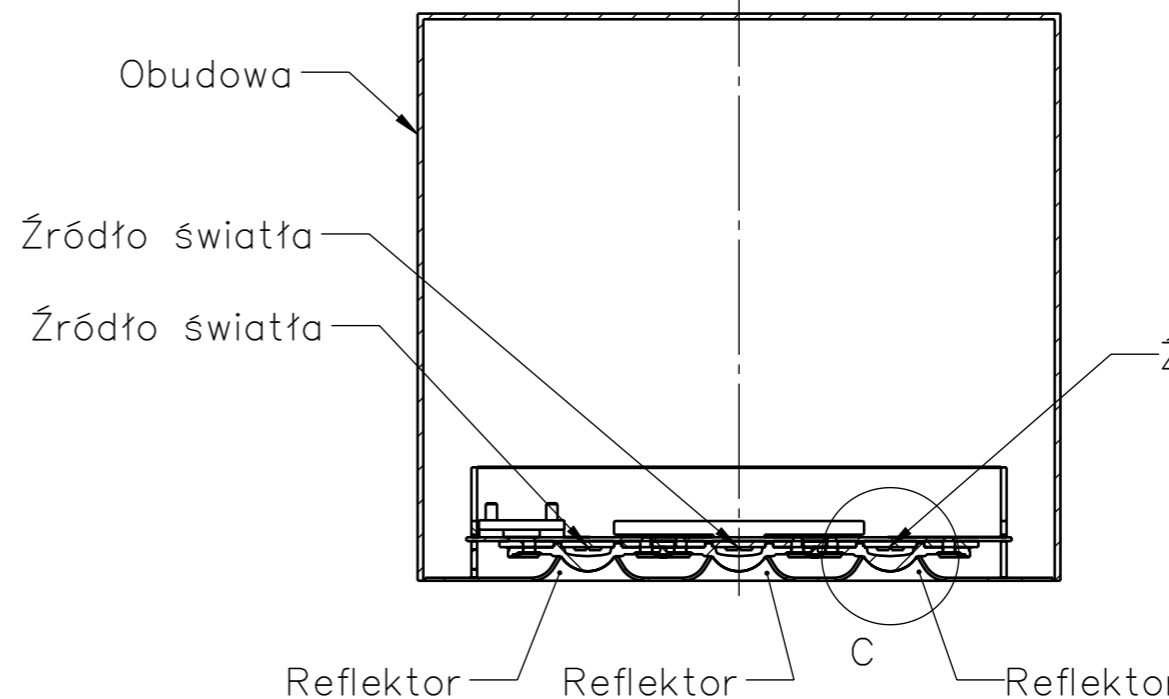
Źródło światła

Obudowa

Oprawa Multicone



PRZEKRÓJ B-B

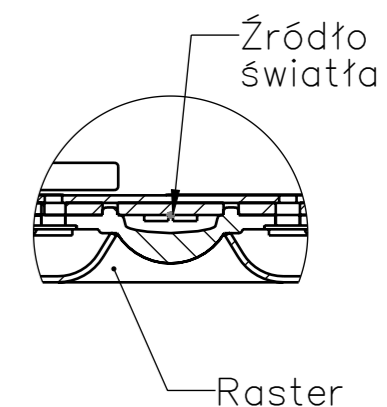


Reflektor

Reflektor

Reflektor

SZCZEGÓŁ C
SKALA 1 : 1



Źródło światła

Raster

Źródło światła

Rysował (Drawn)	KS 09.08.2024	Skala (Scale)	1:2	For.ark. (Sh.frm.)	A3	Arkusz (Sheet)	1 z (of)	1	Rzutowanie (Projection)		
		Opis (Description) Porównanie oprawy tradycyjnej z oprawą Multicone					Numer rysunku (Part number) 6872 01 Z0				
<p>Nieoznaczone tolerancje wg ISO2768-1 M. Tolerances according to ISO2768-1 M, unless otherwise stated. Rysunek jest własnością Organic Lighting Sp. z o.o. i nie może zostać użyty bez pisemnej zgody Organic Lighting Sp. z o.o. Drawing and technical solution is owned by Organic Lighting Ltd and cannot be used without written permission of the owner.</p>											